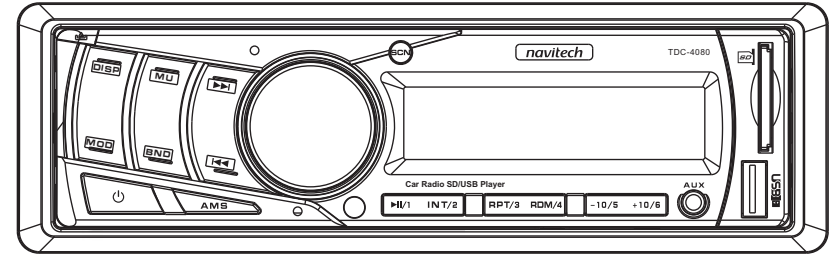




## T.Tanııtma ve Kullanma Kılavuzu

### TDC-4080



### ARAÇ İÇİN RADYO SD/USB ÇALAR

#### Uyarı notu:

Bu ürünü uygun ve güvenli bir şekilde kullanabilmek için lütfen bu kullanım kılavuzunu, ürünü kullanmadan önce dikkatlice okuyunuz ve ileride referans almak üzere güvenli bir yerde saklayınız. Bu kılavuzda anlatılan işlevler cihazın gerçek işlevlerinden farklı olabilir, lütfen gerçek işlevleri standart uygulamalar olarak kullanınız.

---

Kurulum .....	02
Ek bilgiler .....	04
Genel işlemler .....	05
Radyonun çalıştırılması .....	09
USB/SD işlemleri .....	10
Uzaktan kumanda tuş düzeni .....	11
Özellikler.....	13

## ÖNLEMLER

Montaj yerini sürücünün normal sürüş fonksiyonunu etkilemeyecek biçimde seçiniz.

Ünitenin kurulumunu tamamlamadan önce kabloları geçici olarak bağlayarak bütün bağlantıların uygun şekilde yapıldığından ve ünite ile sistemin sorunsuz şekilde çalıştığından emin olunuz.

Kurulumun eksiksiz yapılabilmesi için yalnızca üniteyle birlikte verilen parçaları kullanınız. Üretici firmanın onayı bulunmayan parçaların kullanılması arızalara neden olabilir.

Kurulumun yapılabilmesi için araç içerisinde delikler açılması ya da diğer modifikasyonlar yapılması gerekiyorsa, en yakındaki yetkili servise başvurunuz.

Üniteyi, sürücünün hareketlerini engellemeyeceği ve ani bir duruş esnasında yolcuların yaralanmasına neden olmayacağı bir yere monte ediniz. Bir acil duruş gibi.

Üniteyi, direkt güneş ışığı veya kaloriferden sıcak hava ile yüksek ısıya veya toz, kir veya aşırı titreşime maruz kalabileceği yerlere monte etmekten kaçınınız.

## DİN, ÖN MONTAJ (Metod A)

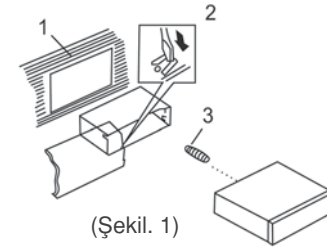
Cihazın montajı

1. Ön panel

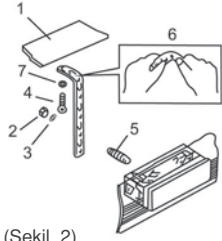
2. Tutucu

Tutucuyu ön panelin içine soktuk-  
tan sonra ön panel malzemesinin  
kalınlığına göre uygun kulakçığı  
seçiniz ve tutucuyu yerine sabitle-  
mek üzere kulakçıkları içeriye  
doğru bükünüz (Şekil 1).

3. Vida



# KURULUM



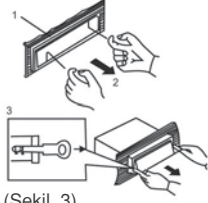
(Şekil. 2)

1. Ön panel
2. Somun (5mm)
3. Yaylı Rondela
4. Vida (5 x 25mm)
5. Vida
6. Şerit

Cihazın arka kısmını yerine sabitlemek için mutlaka şeridi kullanınız. Şerit el ile istenilen açığa bükülebilir.

7. Düz Pul

Cihazın sökülmesi



(Şekil. 3)

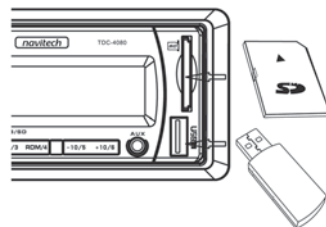
1. Çerçeve
2. Parmaklarınız çerçevenin ön kısmındaki kanala sokunuz ve dışarıya doğru çekmek suretiyle çerçeveyi çıkarınız (Çerçeveyi tekrar taktarken, kanallı kısmı aşağıya doğru tutunuz ve yerine takınız).
3. Anahtar  
Cihazla birlikte verilen anahtarları, ünitenin her iki yanında bulunan kanallara şekilde görüldüğü gibi, bir tık sesi duyulana kadar sokunuz. Anahtarları çekmek suretiyle cihazın ön panelden sökülmesi sağlanır.

Cihazın, fabrika radyo montaj dayanağına takılması:

1. Dayanağın vida delikleriyle ana ünitenin vida deliklerinin aynı hizaya geldiği (takıldığı) bir konum seçiniz ve vidaları, her iki yanda iki noktada sıkınız. Gömme başlıy vida (5 x 5mm) ya da ankrastere yüzey vidaları (4 x 5mm) kullanınız.
2. Vida
3. Torpido Gözü veya Konsol

## DİN ARKA MONTAJ (Metod B)

Cihazın yan kısımlarında bulunan vida deliklerini kullanarak montaj.



## SD KARTININ YERLEŞTİRİLMESİ

SD eğimli açısı sayesinde kart doğru konumda yerleştirilebilir, kartı SD yuvasının içine sokunuz ve çıkarmak için karta tekrar bastırınız.

### DEĞERLİ TÜKETİCİMİZ:

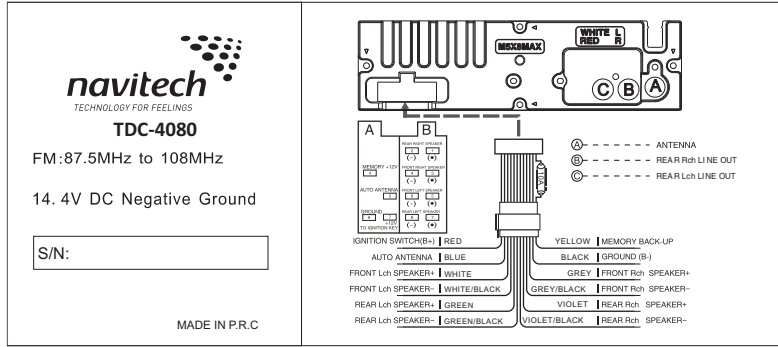
- Lütfen ürününüzün montajı yetkili servislerimizde yaptırınız, aksi takdirde ürününüz garanti dışı kalabilir. (Portatif Navigasyon Cihazları montaj gerektirmez)
- Ürünlerdeki herhangi bir sorunu ya da şikayetinizi ilgili olarak, merkez servisimize de başvurabilirsiniz.

### MERKEZ SERVİS: Maltepe Mah. Edime Çarşısı Yolu Sk. (Cevizlibağ Sk.) No:5 Zeytinburnu / İstanbul Tel: 0212 482 44 34 servis@ydicoo.com.tr

### YETKİLİ SERVİSLER (ÇÖZÜM ORTAKLARI)

<b>ADANA</b>	<b>ADANA LTD. STL</b> MAVİFERMAZ MH TURGUT ÖZAL BUL. AKADYA APT. NO 103 BODURUM K. D.17 ÇUKUROVA / ADANA Tel: 0222 231 12 85
<b>ANKARA</b>	<b>HAKAN ELEKTRONİK - AHMET ÖZKAN</b> FETHİ MAH. NİCAZİLER CAD. 155A / ANKARA APT. NO: 222 261 72 41 / Fax: 0222 457 30 23
<b>ADAPAZARI</b>	<b>PRESTİJ CAR DESIGN - ÇAHAN KÜÇÜKÇALI</b> SEĞİT KATİPTEPE CAD. AĞAÇAN APT. NO:25/9 / ADAPAZARI Tel: 0264 281 39 38
<b>AYRIN</b>	<b>UYŞAL ELEKTRONİK - MEVLUT UYSAL</b> DUMULPINAR MAH. MENDERES CD. KANAKAĞAR APT. NO:12 / AYRIN Tel: 0272 215 50 76 / Fax: 0272 215 50 76
<b>BANSAĞIRI</b>	<b>ÜNİLÖ ELEKTRONİK - YÜKSEL ÜNLÜ</b> MİLLİ FİRMALAR CD. NO:1965 BEYPAZAR / ANKARA Tel: 0312 762 87 67 / Fax: 0312 762 87 67
<b>BİTLİS</b>	<b>YUSUFHAN ELEKTRONİK - SELİM ÖZCAN</b> SOKULLU MEHMET PAŞA CD. NO:155A BİTLİS / ANKARA Tel: 0312 452 74 24 / Fax: 0312 479 92 92
<b>BAŞAKIRAN</b>	<b>AN ELEKTRONİK - HÜSEYİN DEDE</b> KÖK MAH. STADION CAD. NO:6/6 / ESTERBUĞ / ANKARA Tel: 0312 244 06 06 / Fax: 0312 244 88 99
<b>BEŞİKTAŞ</b>	<b>TOROS ELEKTRONİK - TAYFUN TÖRES</b> BEŞİKTAŞ SK. NO:25C KECİÖREN / ANKARA Tel: 0312 357 08 08 / Fax: 0312 380 44 45
<b>BİTLİS</b>	<b>KONKA ELEKTRONİK - HESKEL KÖKÇÖR</b> ARÇAY MAH. GÜZELÇAM. CAD. KANALI SPOR SALONU YANI NO:23A KIZILCAHAMAM / ANKARA Tel: 0312 736 11 03
<b>BİTLİS</b>	<b>BİTLİS DERE CAD. NO:50A KÜÇÜKESAT / ANKARA Tel: 0312 418 75 40</b>
<b>YOĞURTLU</b>	<b>YÜKSEL ELEKTRONİK - ALPİN TÜRPOV</b> ACIYER MAH. MEHMET ALI CD. NO:135 MANAK / ANKARA Tel: 0312 367 64 64 / Fax: 0312 367 67 62
<b>ERZARZ</b>	<b>ERGAZ ELEKTRONİK - GAZ YILMAZ</b> MEYDAN CAD. NO:105A YERMEHALAR / ANKARA Tel: 0212 344 10 10 / Fax: 0212 344 10 76
<b>MELİKE</b>	<b>MELİKE KARDEŞLER - AYŞEHAN ÖKE</b> MEYDAN CAD. NO:205B YERMEHALAR / ANKARA Tel: 0212 343 48 38 / Fax: 0212 343 48 38
<b>UŞAK</b>	<b>UŞAK ELEKTRONİK - HARİP UŞAK</b> ALTIYOL MAH. 142 SOK. İYİHAK KAZI PARKI YANI OKTAY APT. NO:3/9 / ANKARA Tel: 0242 242 32 78 / Fax: 0242 242 32 78
<b>ZİNGİRE</b>	<b>ZİNGİRE OTOMASYON - ERGONER ERGONER</b> AKDENİZ SAN. SİT. 50113 SK. NO:32 / ANKARA Tel: 0242 221 72 01 / Fax: 0242 221 72 02
<b>ERZURUM</b>	<b>ERZURUM ELEKTRONİK - HANCI ÖZTÜRK</b> SÖĞÜTMAH. MAH. YANIKÇAYI CAD. SOK. M. ÖZÜCÜ APT. NO:5 NO:11 ALANYA / ANKARA Tel: 0242 513 63 14
<b>ERZURUM</b>	<b>ERZURUM ELEKTRONİK - ÖLÇÜKAN MEHİR</b> KURULUŞ MAH. GARAÇ CAD. NO:4 / ERZURUM Tel: 0256 210 08 61
<b>ERZURUM</b>	<b>MEHMET ELEKTRONİK - MEHMET KARAHAN</b> ZAFER MAH. 102 SOK. NO:50A MAZULİ / ERZURUM Tel: 0256 314 08 82 / Fax: 0256 31381 40
<b>ERZURUM</b>	<b>ERZURUM ELEKTRONİK - ÖZKAN YAKARLI</b> YENİ SANAYİ SİTESİ ÇAMKURUYETİ CAD. NO:19 / BALNEKIRI Tel: 0256 248 51 15
<b>ERZURUM</b>	<b>MEHMET ELEKTRONİK - TURGUT AYKIL</b> ÖZEL MAH. İSMAK SOK. NO:111 / ERZURUM Tel: 0248 224 03 54 / Fax: 0248 224 03 74
<b>ERZURUM</b>	<b>ERZURUM ELEKTRONİK - YALÇIN GURDOY</b> FIRKALCI CAD. NO:31 / ERZURUM Tel: 0254 213 49 49
<b>ERZURUM</b>	<b>ERZURUM ELEKTRONİK - YOLKAN SAĞIR</b> CAN CADESSİ NO:57 İSMA / ÇAMKALE Tel: 0256 317 08 00
<b>ERZURUM</b>	<b>HATİP MAH. OKULTAR CAD. EDİRNE İSMAK NO:8/1 / ÇÖZEL Tel: 0262 632 20 61</b>
<b>ERZURUM</b>	<b>ERZURUM ELEKTRONİK - ERGONER ERGONER</b> SARAY SİTESİ 8.SOK. NO:26/1 / ERZURUM Tel: 0254 260 77 73
<b>ERZURUM</b>	<b>ERZURUM ELEKTRONİK - MEHMET EKOL ÇELİKLİ</b> HALK CAD. NO:50 / ERZURUM Tel: 0254 262 13 13 / Fax: 0254 264 10 52
<b>ERZURUM</b>	<b>ERZURUM ELEKTRONİK - ERGONER ERGONER</b> KARAHAN ELEKTRONİK - EMİRLER KARAHAN STADION CAD. ÖZEL APT. NO:19 / ERZURUM Tel: 0412 223 44 44
<b>ERZURUM</b>	<b>ERZURUM ELEKTRONİK - ÇELİK ÖZKAN</b> MİLLİ MAH. HALT MAH. ÖZEL PETROL ARAŞI 4A/2 APT. NO:27 / ERZURUM Tel: 0412 234 40 85
<b>ERZURUM</b>	<b>ERZURUM ELEKTRONİK - ÖZKAN ÖZKAN</b> ACAR BULGARIN SEĞİT MAH. GAZANTEP CAD. NO:18 / ERZURUM Tel: 0380 512 35 74
<b>ERZURUM</b>	<b>ERZURUM ELEKTRONİK - SA KESİCİ</b> BULAK S.İSMAK NO:10 / ERZURUM Tel: 0380 514 66 61 / Fax: 0380 514 66 61
<b>ERZURUM</b>	<b>ERZURUM ELEKTRONİK - İSMAIL YÖNÜ</b> YENİ SANAYİ SİTESİ / ERZURUM Tel: 0254 235 73 71 / Fax: 0254 235 08 56
<b>ERZURUM</b>	<b>ERZURUM ELEKTRONİK - MAYSUL BAĞCIHAN</b> SARAY SİTESİ 8.SOK. NO:26/1 / ERZURUM Tel: 0424 224 24 43
<b>ERZURUM</b>	<b>ERZURUM ELEKTRONİK - BAHAR İSMAK</b> ÖZEL İSMAK MAH. SERTİ 1.ŞANLIAR CAD. NO:7/1A / ERZURUM Tel: 0424 223 37 02
<b>ERZURUM</b>	<b>ERZURUM ELEKTRONİK - ERGONER ERGONER</b> ERZURUM CAD. ÖZEL ÇIĞIRI ÇIĞIRI NO:19 / ERZURUM Tel: 0440 214 66 63 / Fax: 0440 214 66 63
<b>ERZURUM</b>	<b>ERZURUM ELEKTRONİK - VAKİT KARADAĞ</b> SARAY SİTESİ 8.SOK. NO:26/1 / ERZURUM Tel: 0424 223 20 82
<b>ERZURUM</b>	<b>ERZURUM ELEKTRONİK - HİMET POLAT</b> KENDİRE CAD. ÖZEL İSMAK SİT. NO:14 / ERZURUM Tel: 0442 213 41 72 / Fax: 0442 213 41 07
<b>ERZURUM</b>	<b>ERZURUM ELEKTRONİK - ERGONER ERGONER</b> SARAY SİTESİ 8.SOK. NO:26/1 / ERZURUM Tel: 0222 227 10 22 / Fax: 0222 227 06 08
<b>ERZURUM</b>	<b>ERZURUM ELEKTRONİK - MEHMET ÖZKAN KÜÇÜKÇALI</b> SÖĞÜT MAH. SANAYİ MAH. ANKARATLAR BULVARI NO:30 / GAZANTEP Tel: 0342 235 55 55 / Fax: 0342 235 32 50
<b>ERZURUM</b>	<b>ERZURUM ELEKTRONİK - ATILAN BİRİNGÖN</b> SARAY SİTESİ 8.SOK. NO:26/1 / ERZURUM Tel: 0342 233 14 14 / Fax: 0342 235 42 42
<b>ERZURUM</b>	<b>ERZURUM ELEKTRONİK - ÖZKAN ÖZKAN</b> KAMALARI MAH. GEORAKA CD. İSMAK APT. NO:16/1 / ERZURUM Tel: 0454 216 47 61
<b>ERZURUM</b>	<b>ERZURUM ELEKTRONİK - ÖZKAN ÖZKAN</b> GÜRSEL MAH. EYÜP DULGAN CD. NO:7/4 / ERZURUM Tel: 0226 618 39 25 / Fax: 0226 618 39 25
<b>ERZURUM</b>	<b>ERZURUM ELEKTRONİK - ERGONER ERGONER</b> CELEBİ MAH. HANCIHAN CADESSİ HANCIHAN İSMAK 1425 SK. NO:2/1C / ERZURUM Tel: 0248 232 76 34-35
<b>ERZURUM</b>	<b>ERZURUM ELEKTRONİK - NERİ ÖZÇELİK</b> CELEBİ MAH. HANCIHAN CADESSİ HANCIHAN İSMAK 1425 SK. NO:2/1C / ERZURUM Tel: 0248 232 76 34-35
<b>ERZURUM</b>	<b>ERZURUM ELEKTRONİK - ERGONER ERGONER</b> SÖĞÜT MAH. SANAYİ MAH. ANKARATLAR BULVARI NO:30 / GAZANTEP Tel: 0342 235 55 55 / Fax: 0342 235 32 50
<b>ERZURUM</b>	<b>ERZURUM ELEKTRONİK - ATILAN BİRİNGÖN</b> SARAY SİTESİ 8.SOK. NO:26/1 / ERZURUM Tel: 0342 233 14 14 / Fax: 0342 235 42 42
<b>ERZURUM</b>	<b>ERZURUM ELEKTRONİK - ÖZKAN ÖZKAN</b> KAMALARI MAH. GEORAKA CD. İSMAK APT. NO:16/1 / ERZURUM Tel: 0454 216 47 61
<b>ERZURUM</b>	<b>ERZURUM ELEKTRONİK - ÖZKAN ÖZKAN</b> GÜRSEL MAH. EYÜP DULGAN CD. NO:7/4 / ERZURUM Tel: 0226 618 39 25 / Fax: 0226 618 39 25
<b>ERZURUM</b>	<b>ERZURUM ELEKTRONİK - ERGONER ERGONER</b> CELEBİ MAH. HANCIHAN CADESSİ HANCIHAN İSMAK 1425 SK. NO:2/1C / ERZURUM Tel: 0248 232 76 34-35
<b>ERZURUM</b>	<b>ERZURUM ELEKTRONİK - NERİ ÖZÇELİK</b> CELEBİ MAH. HANCIHAN CADESSİ HANCIHAN İSMAK 1425 SK. NO:2/1C / ERZURUM Tel: 0248 232 76 34-35
<b>ERZURUM</b>	<b>ERZURUM ELEKTRONİK - ERGONER ERGONER</b> SÖĞÜT MAH. SANAYİ MAH. ANKARATLAR BULVARI NO:30 / GAZANTEP Tel: 0342 235 55 55 / Fax: 0342 235 32 50
<b>ERZURUM</b>	<b>ERZURUM ELEKTRONİK - ATILAN BİRİNGÖN</b> SARAY SİTESİ 8.SOK. NO:26/1 / ERZURUM Tel: 0342 233 14 14 / Fax: 0342 235 42 42
<b>ERZURUM</b>	<b>ERZURUM ELEKTRONİK - ÖZKAN ÖZKAN</b> KAMALARI MAH. GEORAKA CD. İSMAK APT. NO:16/1 / ERZURUM Tel: 0454 216 47 61
<b>ERZURUM</b>	<b>ERZURUM ELEKTRONİK - ÖZKAN ÖZKAN</b> GÜRSEL MAH. EYÜP DULGAN CD. NO:7/4 / ERZURUM Tel: 0226 618 39 25 / Fax: 0226 618 39 25
<b>ERZURUM</b>	<b>ERZURUM ELEKTRONİK - ERGONER ERGONER</b> CELEBİ MAH. HANCIHAN CADESSİ HANCIHAN İSMAK 1425 SK. NO:2/1C / ERZURUM Tel: 0248 232 76 34-35
<b>ERZURUM</b>	<b>ERZURUM ELEKTRONİK - NERİ ÖZÇELİK</b> CELEBİ MAH. HANCIHAN CADESSİ HANCIHAN İSMAK 1425 SK. NO:2/1C / ERZURUM Tel: 0248 232 76 34-35
<b>ERZURUM</b>	<b>ERZURUM ELEKTRONİK - ERGONER ERGONER</b> SÖĞÜT MAH. SANAYİ MAH. ANKARATLAR BULVARI NO:30 / GAZANTEP Tel: 0342 235 55 55 / Fax: 0342 235 32 50
<b>ERZURUM</b>	<b>ERZURUM ELEKTRONİK - ATILAN BİRİNGÖN</b> SARAY SİTESİ 8.SOK. NO:26/1 / ERZURUM Tel: 0342 233 14 14 / Fax: 0342 235 42 42
<b>ERZURUM</b>	<b>ERZURUM ELEKTRONİK - ÖZKAN ÖZKAN</b> KAMALARI MAH. GEORAKA CD. İSMAK APT. NO:16/1 / ERZURUM Tel: 0454 216 47 61
<b>ERZURUM</b>	<b>ERZURUM ELEKTRONİK - ÖZKAN ÖZKAN</b> GÜRSEL MAH. EYÜP DULGAN CD. NO:7/4 / ERZURUM Tel: 0226 618 39 25 / Fax: 0226 618 39 25
<b>ERZURUM</b>	<b>ERZURUM ELEKTRONİK - ERGONER ERGONER</b> CELEBİ MAH. HANCIHAN CADESSİ HANCIHAN İSMAK 1425 SK. NO:2/1C / ERZURUM Tel: 0248 232 76 34-35
<b>ERZURUM</b>	<b>ERZURUM ELEKTRONİK - NERİ ÖZÇELİK</b> CELEBİ MAH. HANCIHAN CADESSİ HANCIHAN İSMAK 1425 SK. NO:2/1C / ERZURUM Tel: 0248 232 76 34-35
<b>ERZURUM</b>	<b>ERZURUM ELEKTRONİK - ERGONER ERGONER</b> SÖĞÜT MAH. SANAYİ MAH. ANKARATLAR BULVARI NO:30 / GAZANTEP Tel: 0342 235 55 55 / Fax: 0342 235 32 50
<b>ERZURUM</b>	<b>ERZURUM ELEKTRONİK - ATILAN BİRİNGÖN</b> SARAY SİTESİ 8.SOK. NO:26/1 / ERZURUM Tel: 0342 233 14 14 / Fax: 0342 235 42 42
<b>ERZURUM</b>	<b>ERZURUM ELEKTRONİK - ÖZKAN ÖZKAN</b> KAMALARI MAH. GEORAKA CD. İSMAK APT. NO:16/1 / ERZURUM Tel: 0454 216 47 61
<b>ERZURUM</b>	<b>ERZURUM ELEKTRONİK - ÖZKAN ÖZKAN</b> GÜRSEL MAH. EYÜP DULGAN CD. NO:7/4 / ERZURUM Tel: 0226 618 39 25 / Fax: 0226 618 39 25
<b>ERZURUM</b>	<b>ERZURUM ELEKTRONİK - ERGONER ERGONER</b> CELEBİ MAH. HANCIHAN CADESSİ HANCIHAN İSMAK 1425 SK. NO:2/1C / ERZURUM Tel: 0248 232 76 34-35
<b>ERZURUM</b>	<b>ERZURUM ELEKTRONİK - NERİ ÖZÇELİK</b> CELEBİ MAH. HANCIHAN CADESSİ HANCIHAN İSMAK 1425 SK. NO:2/1C / ERZURUM Tel: 0248 232 76 34-35
<b>ERZURUM</b>	<b>ERZURUM ELEKTRONİK - ERGONER ERGONER</b> SÖĞÜT MAH. SANAYİ MAH. ANKARATLAR BULVARI NO:30 / GAZANTEP Tel: 0342 235 55 55 / Fax: 0342 235 32 50
<b>ERZURUM</b>	<b>ERZURUM ELEKTRONİK - ATILAN BİRİNGÖN</b> SARAY SİTESİ 8.SOK. NO:26/1 / ERZURUM Tel: 0342 233 14 14 / Fax: 0342 235 42 42
<b>ERZURUM</b>	<b>ERZURUM ELEKTRONİK - ÖZKAN ÖZKAN</b> KAMALARI MAH. GEORAKA CD. İSMAK APT. NO:16/1 / ERZURUM Tel: 0454 216 47 61
<b>ERZURUM</b>	<b>ERZURUM ELEKTRONİK - ÖZKAN ÖZKAN</b> GÜRSEL MAH. EYÜP DULGAN CD. NO:7/4 / ERZURUM Tel: 0226 618 39 25 / Fax: 0226 618 39 25
<b>ERZURUM</b>	<b>ERZURUM ELEKTRONİK - ERGONER ERGONER</b> CELEBİ MAH. HANCIHAN CADESSİ HANCIHAN İSMAK 1425 SK. NO:2/1C / ERZURUM Tel: 0248 232 76 34-35
<b>ERZURUM</b>	<b>ERZURUM ELEKTRONİK - NERİ ÖZÇELİK</b> CELEBİ MAH. HANCIHAN CADESSİ HANCIHAN İSMAK 1425 SK. NO:2/1C / ERZURUM Tel: 0248 232 76 34-35
<b>ERZURUM</b>	<b>ERZURUM ELEKTRONİK - ERGONER ERGONER</b> SÖĞÜT MAH. SANAYİ MAH. ANKARATLAR BULVARI NO:30 / GAZANTEP Tel: 0342 235 55 55 / Fax: 0342 235 32 50
<b>ERZURUM</b>	<b>ERZURUM ELEKTRONİK - ATILAN BİRİNGÖN</b> SARAY SİTESİ 8.SOK. NO:26/1 / ERZURUM Tel: 0342 233 14 14 / Fax: 0342 235 42 42
<b>ERZURUM</b>	<b>ERZURUM ELEKTRONİK - ÖZKAN ÖZKAN</b> KAMALARI MAH. GEORAKA CD. İSMAK APT. NO:16/1 / ERZURUM Tel: 0454 216 47 61
<b>ERZURUM</b>	<b>ERZURUM ELEKTRONİK - ÖZKAN ÖZKAN</b> GÜRSEL MAH. EYÜP DULGAN CD. NO:7/4 / ERZURUM Tel: 0226 618 39 25 / Fax: 0226 618 39 25
<b>ERZURUM</b>	<b>ERZURUM ELEKTRONİK - ERGONER ERGONER</b> CELEBİ MAH. HANCIHAN CADESSİ HANCIHAN İSMAK 1425 SK. NO:2/1C / ERZURUM Tel: 0248 232 76 34-35
<b>ERZURUM</b>	<b>ERZURUM ELEKTRONİK - NERİ ÖZÇELİK</b> CELEBİ MAH. HANCIHAN CADESSİ HANCIHAN İSMAK 1425 SK. NO:2/1C / ERZURUM Tel: 0248 232 76 34-35
<b>ERZURUM</b>	<b>ERZURUM ELEKTRONİK - ERGONER ERGONER</b> SÖĞÜT MAH. SANAYİ MAH. ANKARATLAR BULVARI NO:30 / GAZANTEP Tel: 0342 235 55 55 / Fax: 0342 235 32 50
<b>ERZURUM</b>	<b>ERZURUM ELEKTRONİK - ATILAN BİRİNGÖN</b> SARAY SİTESİ 8.SOK. NO:26/1 / ERZURUM Tel: 0342 233 14 14 / Fax: 0342 235 42 42
<b>ERZURUM</b>	<b>ERZURUM ELEKTRONİK - ÖZKAN ÖZKAN</b> KAMALARI MAH. GEORAKA CD. İSMAK APT. NO:16/1 / ERZURUM Tel: 0454 216 47 61
<b>ERZURUM</b>	<b>ERZURUM ELEKTRONİK - ÖZKAN ÖZKAN</b> GÜRSEL MAH. EYÜP DULGAN CD. NO:7/4 / ERZURUM Tel: 0226 618 39 25 / Fax: 0226 618 39 25
<b>ERZURUM</b>	<b>ERZURUM ELEKTRONİK - ERGONER ERGONER</b> CELEBİ MAH. HANCIHAN CADESSİ HANCIHAN İSMAK 1425 SK. NO:2/1C / ERZURUM Tel: 0248 232 76 34-35
<b>ERZURUM</b>	<b>ERZURUM ELEKTRONİK - NERİ ÖZÇELİK</b> CELEBİ MAH. HANCIHAN CADESSİ HANCIHAN İSMAK 1425 SK. NO:2/1C / ERZURUM Tel: 0248 232 76 34-35
<b>ERZURUM</b>	<b>ERZURUM ELEKTRONİK - ERGONER ERGONER</b> SÖĞÜT MAH. SANAYİ MAH. ANKARATLAR BULVARI NO:30 / GAZANTEP Tel: 0342 235 55 55 / Fax: 0342 235 32 50
<b>ERZURUM</b>	<b>ERZURUM ELEKTRONİK - ATILAN BİRİNGÖN</b> SARAY SİTESİ 8.SOK. NO:26/1 / ERZURUM Tel: 0342 233 14 14 / Fax: 0342 235 42 42
<b>ERZURUM</b>	<b>ERZURUM ELEKTRONİK - ÖZKAN ÖZKAN</b> KAMALARI MAH. GEORAKA CD. İSMAK APT. NO:16/1 / ERZURUM Tel: 0454 216 47 61
<b>ERZURUM</b>	<b>ERZURUM ELEKTRONİK - ÖZKAN ÖZKAN</b> GÜRSEL MAH. EYÜP DULGAN CD. NO:7/4 / ERZURUM Tel: 0226 618 39 25 / Fax: 0226 618 39 25
<b>ERZURUM</b>	<b>ERZURUM ELEKTRONİK - ERGONER ERGONER</b> CELEBİ MAH. HANCIHAN CADESSİ HANCIHAN İSMAK 1425 SK. NO:2/1C / ERZURUM Tel: 0248 232 76 34-35
<b>ERZURUM</b>	<b>ERZURUM ELEKTRONİK - NERİ ÖZÇELİK</b> CELEBİ MAH. HANCIHAN CADESSİ HANCIHAN İSMAK 1425 SK. NO:2/1C / ERZURUM Tel: 0248 232 76 34-35
<b>ERZURUM</b>	<b>ERZURUM ELEKTRONİK - ERGONER ERGONER</b> SÖĞÜT MAH. SANAYİ MAH. ANKARATLAR BULVARI NO:30 / GAZANTEP Tel: 0342 235 55 55 / Fax: 0342 235 32 50
<b>ERZURUM</b>	<b>ERZURUM ELEKTRONİK - ATILAN BİRİNGÖN</b> SARAY SİTESİ 8.SOK. NO:26/1 / ERZURUM Tel: 0342 233 14 14 / Fax: 0342 235 42 42
<b>ERZURUM</b>	<b>ERZURUM ELEKTRONİK - ÖZKAN ÖZKAN</b> KAMALARI MAH. GEORAKA CD. İSMAK APT. NO:16/1 / ERZURUM Tel: 0454 216 47 61
<b>ERZURUM</b>	<b>ERZURUM ELEKTRONİK - ÖZKAN ÖZKAN</b> GÜRSEL MAH. EYÜP DULGAN CD. NO:7/4 / ERZURUM Tel: 0226 618 39 25 / Fax: 0226 618 39 25
<b>ERZURUM</b>	<b>ERZURUM ELEKTRONİK - ERGONER ERGONER</b> CELEBİ MAH. HANCIHAN CADESSİ HANCIHAN İSMAK 1425 SK. NO:2/1C / ERZURUM Tel: 0248 232 76 34-35
<b>ERZURUM</b>	<b>ERZURUM ELEKTRONİK - NERİ ÖZÇELİK</b> CELEBİ MAH. HANCIHAN CADESSİ HANCIHAN İSMAK 1425 SK. NO:2/1C / ERZURUM Tel: 0248 232 76 34-35
<b>ERZURUM</b>	<b>ERZURUM ELEKTRONİK - ERGONER ERGONER</b> SÖĞÜT MAH. SANAYİ MAH. ANKARATLAR BULVARI NO:30 / GAZANTEP Tel: 0342 235 55 55 / Fax: 0342 235 32 50
<b>ERZURUM</b>	<b>ERZURUM ELEKTRONİK - ATILAN BİRİNGÖN</b> SARAY SİTESİ 8.SOK. NO:26/1 / ERZURUM Tel: 0342 233 14 14 / Fax: 0342 235 42 42
<b>ERZURUM</b>	<b>ERZURUM ELEKTRONİK - ÖZKAN ÖZKAN</b> KAMALARI MAH. GEORAKA CD. İSMAK APT. NO:16/1 / ERZURUM Tel: 0454 216 47 61
<b>ERZURUM</b>	<b>ERZURUM ELEKTRONİK - ÖZKAN ÖZKAN</b> GÜRSEL MAH. EYÜP DULGAN CD. NO:7/4 / ERZURUM Tel: 0226 618 39 25 / Fax: 0226 618 39 25
<b>ERZURUM</b>	<b>ERZURUM ELEKTRONİK - ERGON</b>

## EK BİLGİLER



Model No: TDC-4080

Üretici Firma : FengShun Peiying Electro-Acoustic Co.,Ltd

Adres : BLOCK F,HONGWEI INDUSTRIAL AREA,THE 2ND CHUANGYE ROAD, BAOAN DISTRICT,SHENZHEN, CHINA

Tel: 0086 0755 83017096

Fax: 86-755-83017133

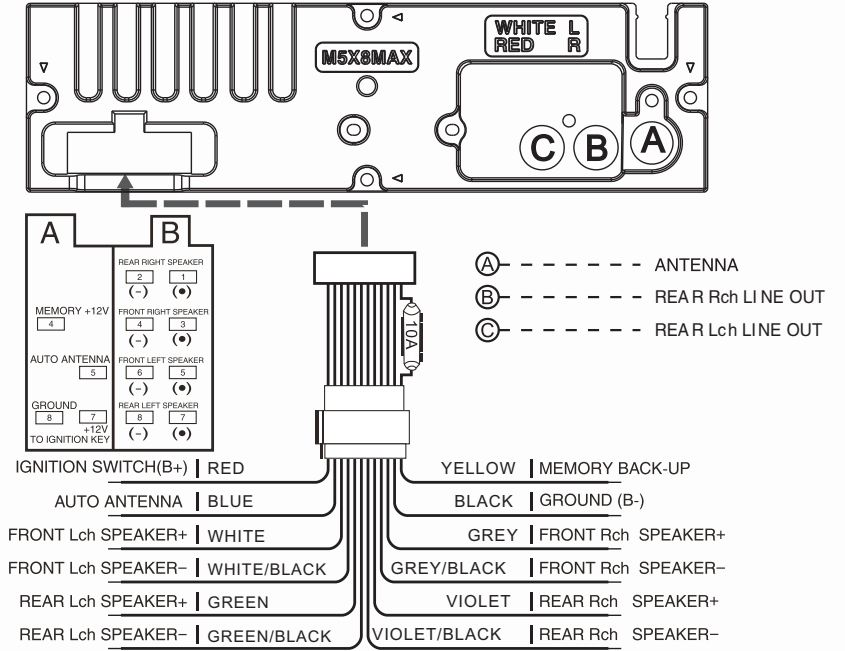
UNVANI : DELCO ELEKTRONİK PAZ. SAN. TİC. A.Ş.

MERKEZ ADRESİ : Maltepe Mah. Edirne Çırpıcı Yolu Sk. (Cevizlibağ Sk.) No:5 Zeytinburnu/İstanbul

Tel: +90 212 4828600

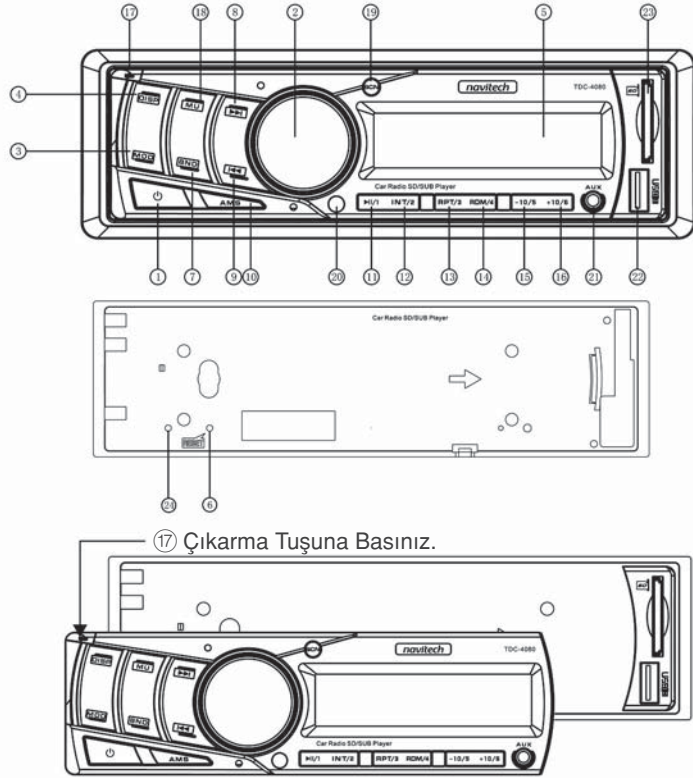
Fax: +90 212 4824431

Kullanım Ömrü:10 YIL



# GENEL İŞLEMLER

## ÖN PANEL DÜZENİ



- 17 Çıkarma Tuşuna Basınız.

## 1. DOS (Dinamik Açık Ekran)

Cihaz açık olduğu zaman Dinamik Açık Ekran (Hareket efektli). Durdurmak için herhangi bir tuşa basın ve geçerli olan moda geri dönün.

## TEKNİK ÖZELLİKLER

### Genel

Güç Kaynağı Gereksinimleri:	DC 14.4V, Negatif Toprak
Yük Empedansı:	4 ohm
Azami Çıkış Gücü:	50 W x 4 (CH)

Şasi Boyutları:	178 x 130 x 50 mm (G x D x Y)
Çekilen Akım:	10A

### Ton Kontrolleri

Bas (100 Hz'de):	+ 10dB/-10dB
Tiz (10 K'da):	+ 10dB/-10dB

### USB/SD MUSIC Çalar

Sinyal / Gürültü Oranı:	60 db'den daha fazla
Kanal Ayırımı:	60 db'den daha fazla
Frekans Tepkisi:	20Hz-20KHz

### FM Radyo

Frekans Kapsamı (MHz):	87,5 -108MHz
------------------------	--------------

IF:	10.7 MHz
Hassasiyet (S/N-30dB):	12 dBu
Stereo Ayırımı:	> 30 dB

### Bilgi:

Teknik özellikler önceden haber verilmeksizin değiştirilebilir.

## GENEL İŞLEMLER

### GENEL İŞLEMLER

#### ON/OFF (AÇMA/KAPAMA)

Cihazı açmak için POWER tuşuna (1) basınız. Kapatmak için tuşa 1 saniyeden daha fazla basınız.

#### SES AYARI

(2) nolu tuşu kullanarak ses kalitesini arzu ettiğiniz şekilde ayarlayabilirsiniz.

Aşağıda gösterilen sıra ile değiştirmek için SEL tuşuna (2) basınız.

Seçenek:



#### SES SEVİYESİ

VOL/SEL (2) Düğmesini kullanarak ses seviyesini ayarlayınız. Ses seviyesini artırmak için VOL düğmesini sağa doğru döndürünüz, ses seviyesini azaltmak için VOL düğmesini sola doğru döndürünüz.

Not: Cihaz başlangıçta ses seviyesi moduna ayarlıdır.

#### BAS

VOL/SEL tuşuna (2) bir kez basınız. VOL/SEL (2) Düğmesini kullanarak bas seviyesini ayarlayınız.

#### TREBLE (Tiz)

VOL/SEL tuşuna (2) iki kez basınız. VOL/SEL (2) Düğmesini kullanarak tizlik seviyesini ayarlayınız.

#### SES DENGESİ

VOL/SEL tuşuna (2) üç kez basınız. VOL/SEL (2) Düğmesini kullanarak sol ve sağ hoparlörler arasındaki ses dengesini ayarlayınız.

#### FADER (isteğe bağlı)

SEL tuşuna (2) dört kez basınız. VOL/SEL (2) Düğmesini kullanarak sol ve sağ hoparlörler arasındaki ses dengesini ayarlayınız.

#### MENÜ SEÇME

VOL/SEL tuşuna (3) birkaç saniye süreyle basıldığında, aşağıda belirtilen işlevler kullanıcının seçimi için döngüsel moda etkinleştirilir.



VOL/SEL tuşuna kısaca basın ve VOL tuşunu farklı menü modu seçmek için sağa veya sola döndürün.

## GENEL İŞLEMLER

### MUTE KAPALI/AÇIK

Hoparlörlerden ses çıkışını kesmek için "MUTE ON " modunu seçiniz, hoparlörlerin sesini tekrar açmak için "MUTE OFF" moduna dönünüz.

### \* LOUD AÇIK/KAPALI

LOUD ON modunda, bass ve tiz etkisi güçlenecektir.

### \* STEREO/MONO

FM istasyonu zayıf ve karışık olduğu zaman, Dinleme MONO seçilerek geliştirilebilir.

### \* LOCAL/DX

Elle çevirme esnasında sadece kuvvetli istasyonlarda radyoyu durdurabilmek için kuvvetli sinyalli bölgelerde "LOCAL" konum – tüm istasyonları dinlemek için zayıf sinyalli bölgelerde uzak konumu seçin.

*Not: \* Uzaktan Kumanda üzerinde*

### BÖLGE AYARI

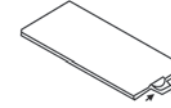
Radyo modunda: SEL tuşuna birkaç saniye basınız. LCD ekranda "BEEP ON → AREA USA/EUR" ibaresi görülecektir. AREA USA/EUR konumunda, BÖLGE frekansını seçmek için VOL +/- tuşunu kullanabilirsiniz.

## UZAKTAN KUMANDANIN TUŞ DÜZENİ

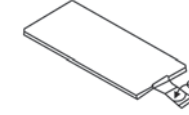
### Pillerin Değiştirilmesi

Uzaktan kumanda ünitesinin kumanda mesafesi kısaldığında ya da bu üniteyle cihaza kumanda edilemediğinde. Yeni bir CR2025 pili takınız. Değiştirmeden önce pilin kutuplarına dikkat ediniz.

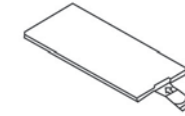
1. Durdurucuya bastırırken, Pil Yuvasını dikkatle çekip çıkartınız.



2. Düğme tipi pili, (+) işareti yukarıda olacak şekilde Pil Yuvasına yerleştiriniz.

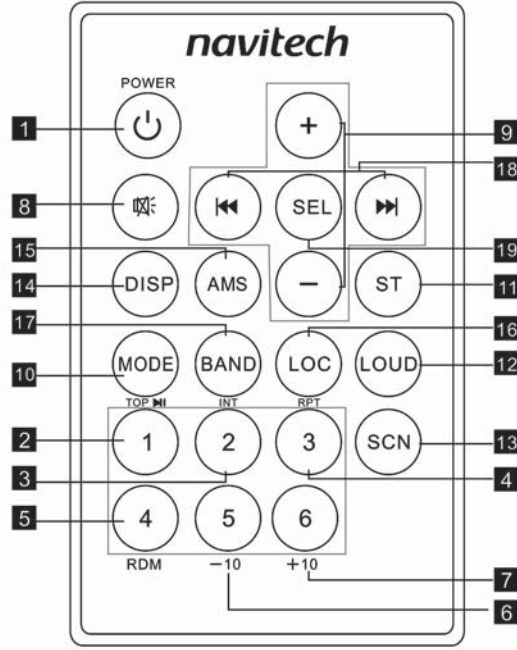


3. Pil Yuvasını Uzaktan Kumanda ünitesine takınız.





## UZAKTAN KUMANDANIN TUŞ DÜZENİ



- |                                  |   |
|----------------------------------|---|
| 1 Açma/Kapama (Güç) Tuşu         | 10 Mod Düğmesi                            |
| 2 Duraklat/Çal/Ön Ayar Tuşu 1    | 11 ST/MO Tuşu                             |
| 3 Intro (Tanıtım)/Ön Ayar Tuşu 2 | 12 Yüksek Ses Tuşu                        |
| 4 Tekrar Çal/Ön Ayar Tuşu 3      | 13 Tarama (Scan) Tuşu                     |
| 5 Rasgele Çal/Ön Ayar Tuşu 4     | 14 Göster (Display) Tuşu                  |
| 6 Ön Ayar Tuşu 5                 | 15 APS/AMS Tuşu                           |
| 7 Ön Ayar Tuşu 6                 | 16 LOC/DX tuşu                            |
| 8 Ses Kesme Tuşu                 | 17 Bant Düğmesi                           |
| 9 Ses Seviyesi Kontrolü          | 18 İstasyon Ayarı/Parça Seçimi/ F.F / F.R |
|                                  | 19 Seçme Tuşu                             |

Uzaktan Kumanda (İsteğe Bağlı)

## GENEL İŞLEMLER

### MOD SEÇİMİ

Bu tuşa (3) basıldığında farklı fonksiyon modlarına gidilir:

- Radyo alıcısı (radyo)
- USB  
bu moda geçilebilmesi için USB cihazı bağlı olmalıdır.
- Bellek Kartı  
bu moda geçilebilmesi için kart yuvasında bir Bellek Kartının bulunması gerekir.
- AUX girişi

### EKRAN

Her ekran görüntüsünü aşağıda belirtilen şekilde etkinleştirmek için DISP (4) tuşuna basınız:

- DISP tuşuna basıldığında, zaman ekranda 5 saniye süreyle görüntülenir ve DISP tuşuna tekrar basılmadığı takdirde bir önceki ekran (Klasör, Dosya adı...) görüntüsüne döndürülür. 3) Saat modundayken, DISP Tuşuna 1 saniyeden daha uzun süre basılırsa, saat modundan saat Ayar moduna geçilir ve saat ekranı yanıp sönmeye başlar. Bu aşamada, (+/-) tuşuna ya da "ENCODER VOLUME (SES SEVİYESİ KODLAMA)" tuşuna basmak suretiyle saat ayarı değiştirilebilir.

### SIVI KRİSTAL EKРАН

Ekranda (5) o anki frekans ve etkinleştirilmiş durumdaki fonksiyonlar gösterilir.

### RESET (Sıfırlama)

Sıfırlama tuşu (6) muhafaza üstüne yerleştirilmiştir ve tükenmez kalem veya ince bir metal nesne ile aktifleştirilmelidir. (Cihaza zarar verebilecek keskin uçlu nesnelere kullanmayınız.) SIFIRLAMA tuşu (6) aşağıdaki sebeplerle aktif hale getirilmelidir:

- Bütün kabloları tamamladığında cihazın ilk kurulumunda.
- Bütün işlev tuşları çalışmıyorsa.
- Ekranda hata sembolü.

## RADYO İŞLEMLERİ

### BANT SEÇİMİ

Radyo modundayken arzu edilen bandı seçmek için BAND tuşuna (7) basınız. Sinyal alış bandı aşağıda belirtilen sırada değişecektir:



### İSTASYON SEÇİMİ

Radyo modu esnasında, otomatik olarak istasyon araması yapmak için "SEEK ◀◀" veya "SEEK ▶▶" tuşlarına kısaca basınız, "SEEK ◀◀" veya "SEEK ▶▶" tuşlarına 1 saniyeden daha uzun basıldığında ELLE çevirme mo-dunda işlem yapılır.

### OTOMATİK OLARAK BELLEĞE KAYDETME ve PROGRAM TARAMA

- Otomatik Olarak Belleğe Kaydetme

AMS(MP3) tuşuna (10) birkaç saniye süreyle basıldığında radyo, bir arama döngüsü tamamlanıncaya dek a anki frekanstan başlayarak arama işlemine başlar ve sinyal şiddetini kontrol eder.

Ve daha sonra sinyali en kuvvetli olan 6 istasyon ilgili ön ayar rakam tuşuna kaydedilir.

- Program Tarama

Önceden ayarlanmış istasyonu taramak için AMS(MP3) tuşuna (10) kısa süre basınız. AMS modunu yürüteceğiniz zaman, LCD ekranda "INT" görünür, cihaz 5 saniye süreyle her bir kayıtlı istasyonu tarar, siz istasyonun ilgili rakam tuşuna veya AMS tuşuna da basabilirsiniz. İsteddiğiniz istasyon çalmaya başlayacaktır.

### İSTASYON KAYDETME

Ön ayar tuşuna (11-16) basınız:

RADIO MODU.

M1 ~ M6

- Tuşa 1 saniyeden daha kısa süre basıldığında ÖN AYAR BELLEĞİ yüklenir.
- Tuşa 1 saniyeden daha uzun süre basıldığında ise ÖN AYAR BELLEĞİ kaydedilir.

### SCAN (TARAMA)

Radyo istasyonlarını aramak için tarama tuşuna (19) basınız. Bir istasyon sinyalinin şiddet seviyesi durdurma seviyesinin üzerinde olduğunda. Radyo, istasyon yayını 5 saniye süreyle çalmaya başlar ve aynı zamanda LCD ekran üzerinde frekans yanıp söner. İsteddiğiniz istasyonu seçmek için tarama tuşunu (19) 3 saniyeden daha uzun bir süre basılı tutunuz. Radyo istasyon yayını çalmaya başlayacaktır.

## USB/SD İŞLEMLERİ

### USB/SD FLASH MP3 Çalma:

#### OYNAT/DURAKLAT

Tuşa (11) basıldığında, duraklat fonksiyonu etkinleştirilir. Müzik parçası çalma zamanı GÖSTERGESİ yanıp söner. Çalmaya devam etmek için tuşa tekrar basın, 1 saniyeden daha fazla basılması TOP fonksiyonudur.

#### INT [Kısa seçmeler]

Tuşa (12) basınız: TANITIM FONKSİYONU (INTRO) ETKİNKEN, INT göstergesi yanar ve son parçaya dek her parçanın ilk 10 saniyelik kısmı çalınmaya başlanır. Parçanın tamamı, INT işlevinin başladığı ilk noktadan çalınmaya başlanır.

#### RPT (TEKRARLA)

Ön ayar tuşuna (13) basınız: Flaş çalma modu: TEKRARLAMA AÇIK/KAPALI işlevi etkinleştirilir. REPEAT ON, RPT INDICATOR yandığı zaman mevcut müzik parçası tekrarlanır.

#### RDM [Rasgele]

Ön ayar tuşuna (14) basınız: RASTGELE AÇIK durumunda, RDM GÖSTERGESİ açılır ve diskteki her parça normal sıra yerine rastgele sırada çalınır.

#### PARÇALARI SEÇME

USB/SD işlemi sırasında, önceki parçaya veya bir sonraki parçaya geçmek için SEEK "◀◀" (9) tuşuna veya SEEK "▶▶" (8) tuşuna basınız. Parça numarası ekranda gösterilir.

USB/SD sırasında, SEEK "◀◀" (9) tuşunu veya SEEK "▶▶" (8) tuşunu ileri veya geri hızlı sarmak için basılı tutunuz. Tuşu bıraktığınız zaman müzik çalmaya başlar.

Ön ayar tuşuna (15-16) basınız:

- MP3MODU: 10 PARÇA AŞAĞI/YUKARI etkinleştirilir.

Toplam parça sayısı 10 veya daha az olduğu zaman, TUŞ devre dışıdır.